

1-Phasentransformatoren

Datenblatt

Einsatz:

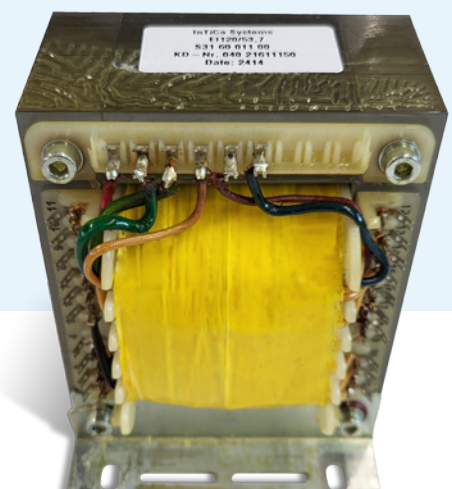
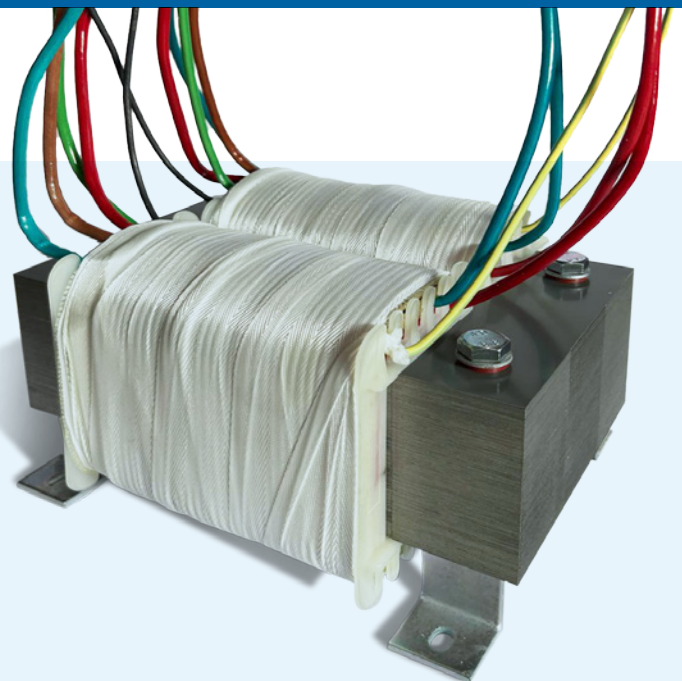
- Trenntransformator
- Anpasstransformator
- Audiotransformator
- brummfreier Transformator
- Spartransformator

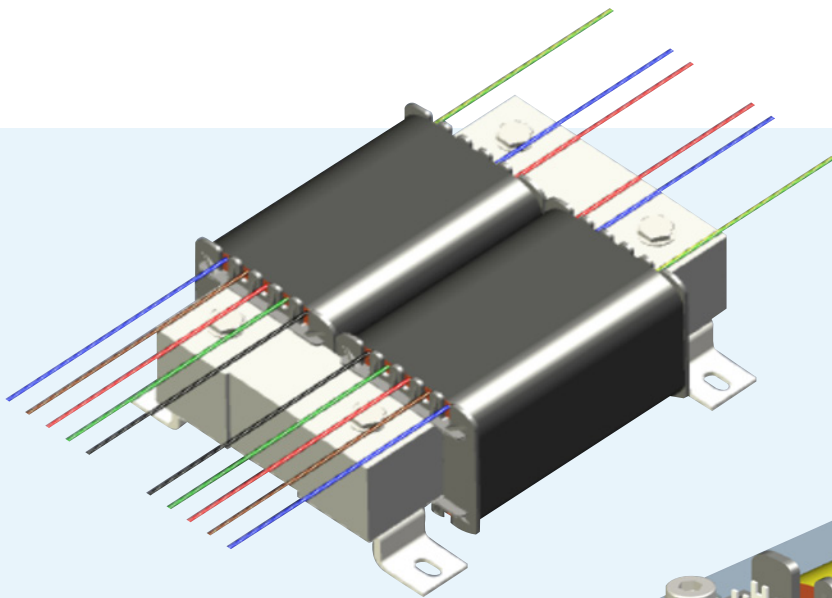
Technische Daten:

- Aufbau und Befestigung gemäß Kundenwunsch
 - Befestigungswinkel
 - Abstandsbolzen
 - Anschlussklemmen
 - Litzenanschlüsse / Drahtanschlüsse
 - liegende / stehende Ausführung
 - eingebaut ins Gehäuse
 - offene Variante
 - vergossene Variante
 - Ausführung mit Trafoblech für Frequenzbereiche von 50Hz bis 900Hz
 - Ausführung mit Bandmaterial für Frequenzbereiche von 50Hz bis 15.000Hz
- Isolierstoffklasse B=130°C (auf Wunsch F=155°C)
- Umgebungstemperatur -40°C bis 40°C (auf Wunsch auch höher)
- Leistungsklassen: 15VA bis 10kVA
- Hochspannungstauglich bis 10.000V
- Trennschaltung PRI-SEC: Standard 5000VAC bis 20.000VDC

Normen:

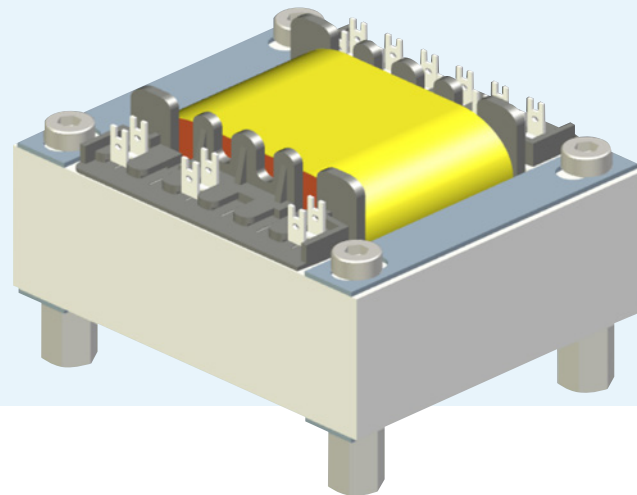
- Aufbau gemäß DIN EN 61558 / VDE 0570
- Baugrößen gemäß DIN EN 41300
- CE-Kennzeichnung
- ROHS-Konform
- auf Wunsch mit UL-Material bzw. UL-Zulassung





Baugröße:

Die Baugröße ergibt sich aus der Leistung des Transformators. Ein- / Ausgangsspannungen und Ströme können frei gewählt werden.



Technische Daten:

Baugröße	Leistung [VA]	Länge [mm]	Breite [mm]	Höhe [mm]	Gewicht [kg]
EI54_18	15	44	54	42	0.40
EI 60_21	23	52	60	50	0.53
EI66_23	30	56	66	55	0.66
EI 78_27	60	64	78	62	1.20
EI84_43	100	72	84	78	1.90
EI96_45	200	82	96	85	2.95
EI96_59	250	82	96	100	3.50
UI75_41	270	128	118	90	3.80
UI90_51	500	175	125	100	6.80
UI114_40	750	195	150	100	9.00
UI120_51	1250	205	165	110	13.00
UI150_52	2000	255	205	120	21.50
UI168_92	4600	285	230	170	40.00
UI180_92	5500	310	250	180	50.00
UI210_133	8200	360	290	230	100.00
UI240_140	15000	410	310	260	150.00

Weitere Baugrößen auf Anfrage. Detaillierte Zeichnungen, 3D-Modelle erhalten Sie bei Bestellung. Die angegebenen Abmessungen und Gewichtsangaben können sich aufgrund Ihrer individuellen Anforderungs-/Ausführungswünsche ändern.